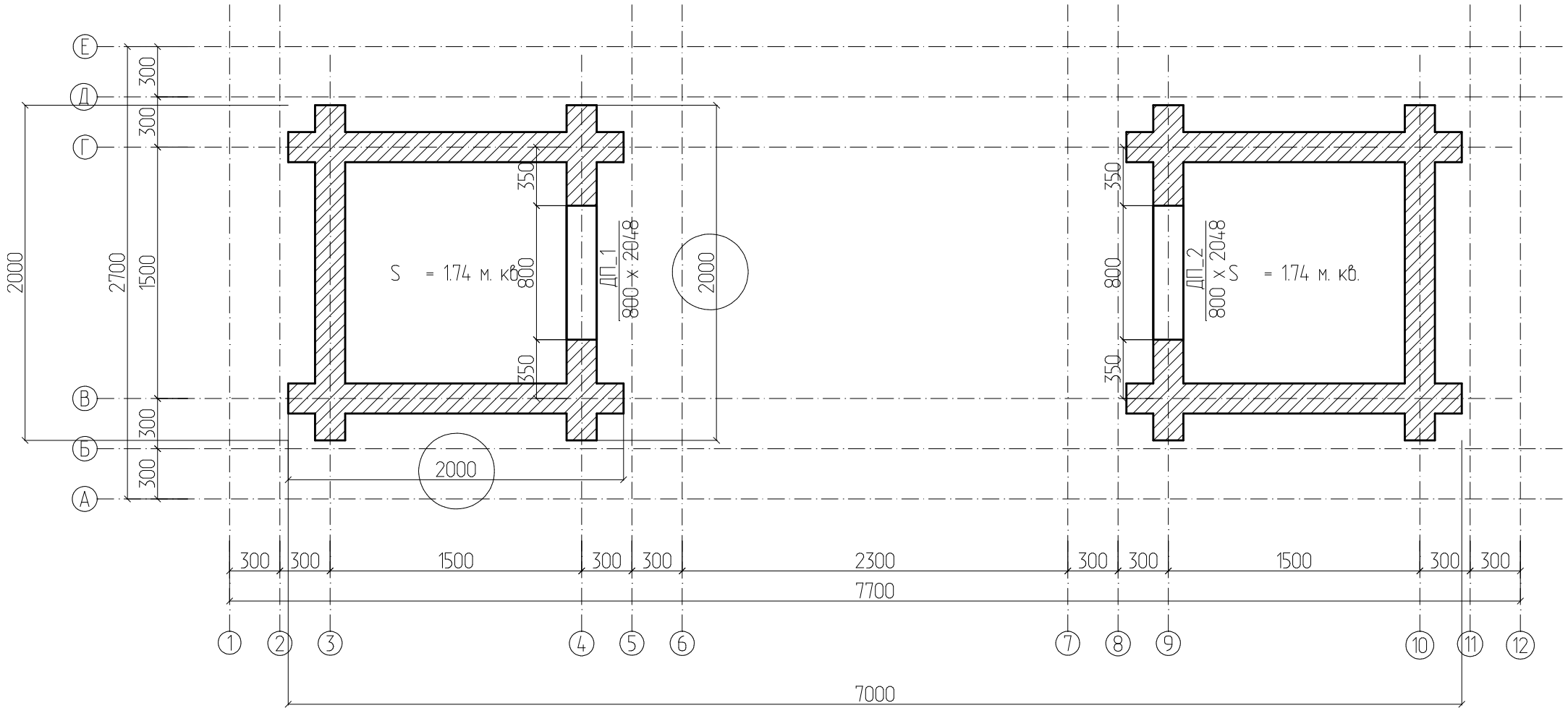
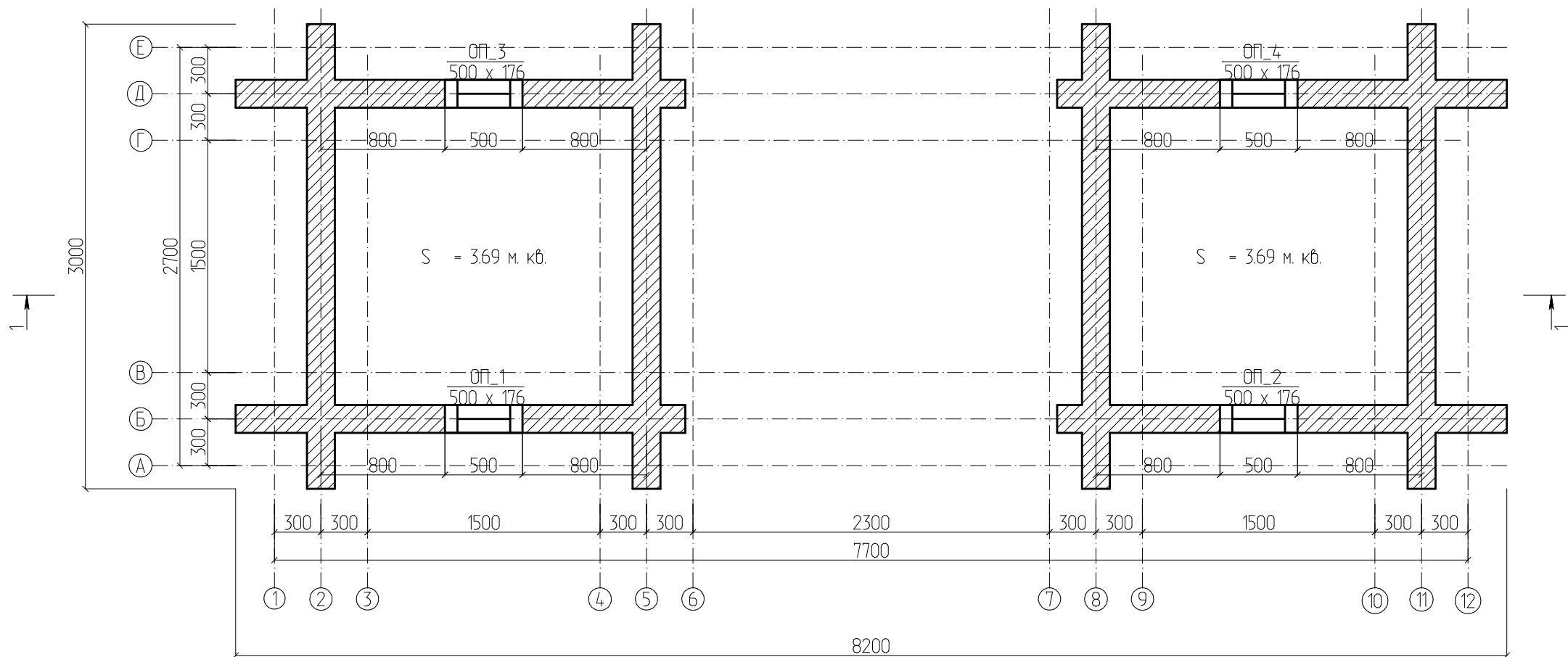


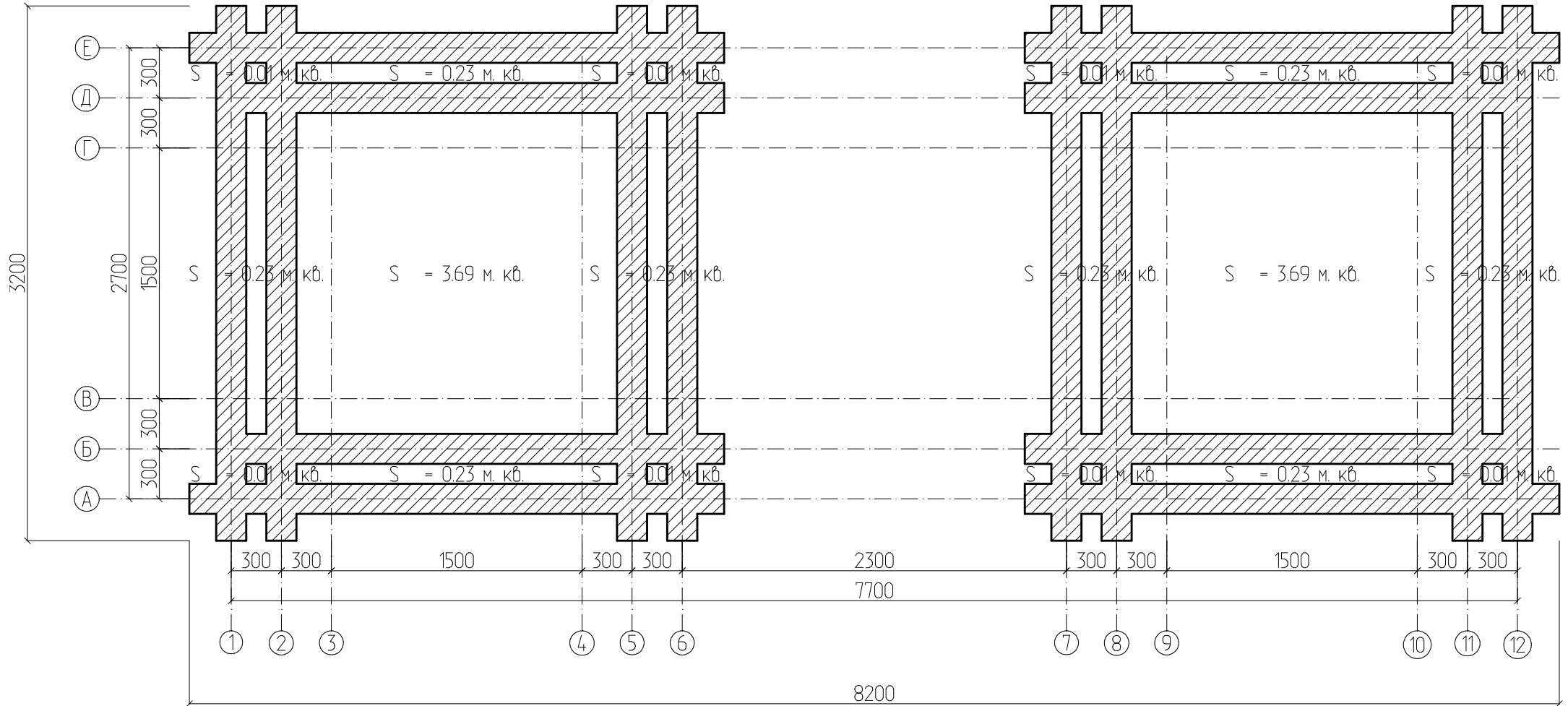
# План



# План на отп. +3,000



План на отп. +3,450





Разрез 1 - 1

