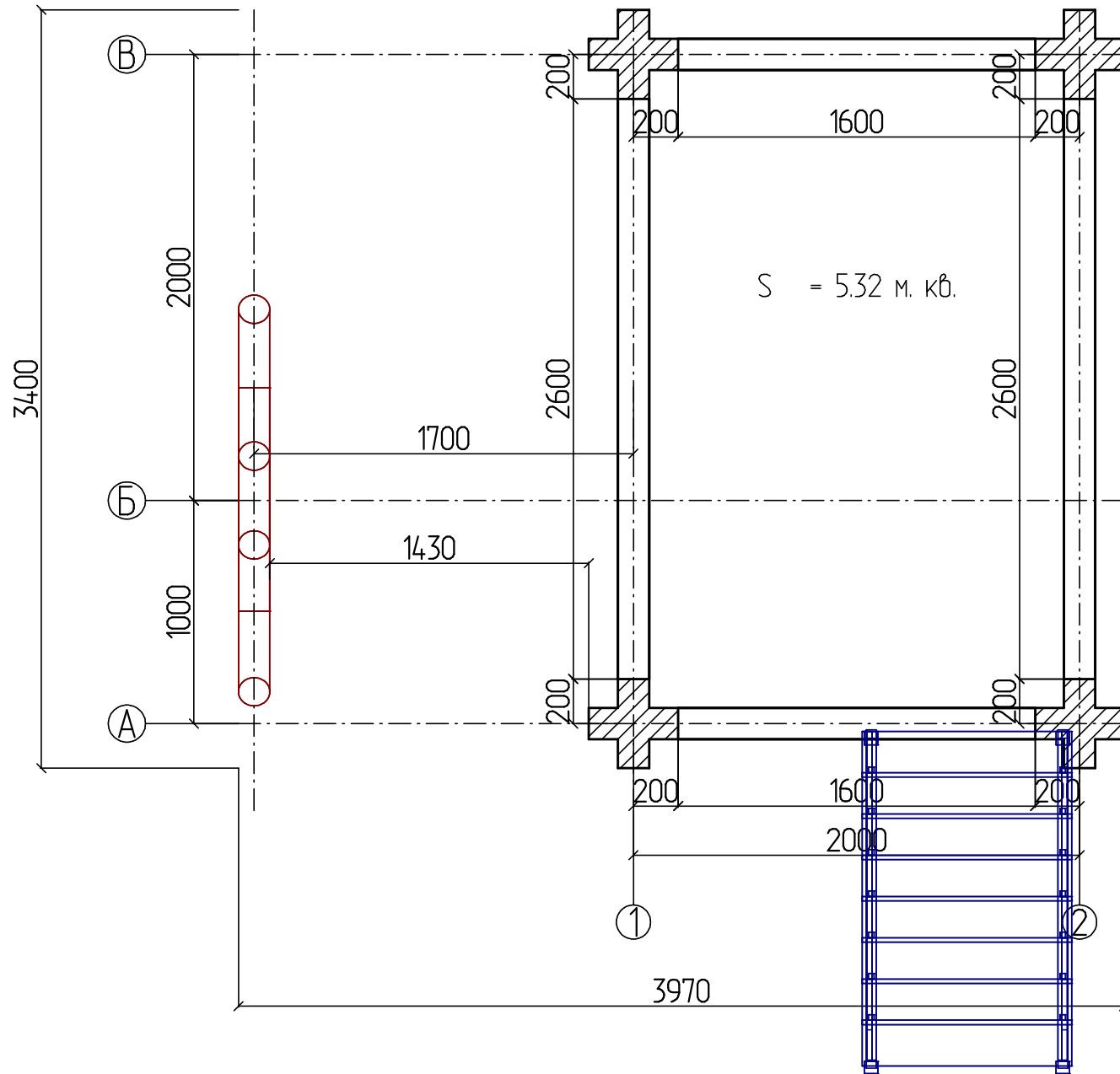


Планы этажей 0,000

Всего по комнатам:
 $S = 5.32$ м. кв.



Планы этажей +2,000

Всего по комнатам:

$$S = 5.06 \text{ м. кв.}$$

